

Humanistiske forskningsinfrastrukturer – aktiviteter i DIGHUMLAB

Bente Maegaard, DIGHUMLAB og Københavns Universitet,
6. oktober 2015, DeIC-konference, Middelfart

National coordinator CLARIN-DK
Vice Executive Director CLARIN ERIC
Formand for temalederne i DGHUMLAB

DIGHUMLAB 2012-2017

Digitalt Humaniora Laboratorium

- Støttet af infrastrukturpuljen
- Nationalt forskningsinfrastruktursamarbejde
- Omfatter en række infrastrukturer
- Omfatter to ERIC'er: CLARIN og DARIAH
- Også internationalt samarbejde på andre felter, med TELEARC (undervisning) og IIPC (internetarkiver)

Partnere er

- 4 universiteter: AU, AAU, KU, SDU
- 2 biblioteker: KB, SB
- Flere partnere undervejs



DIGHUMLAB - formål

Fra ansøgningen:

- "Målet er at DIGHUMLAB vil fungere som den samlende, virtuelle indgang til alle relevante digitale og digitaliserede resurser for humanioras og samfundsvidenskabernes genstandsfelt i danske såvel som internationale forskningsinfrastrukturer"
- "DIGHUMLAB vil fremme og facilitere Digital Humanities i dansk forskning og derigennem bidrage både til en styrket interdisciplinaritet, en udbredt vidensudveksling og omverdensvendthed og en øget internationalisering af såvel forskning som uddannelse"



Hvilke emner indgår i DIGHUMLAB?

For tiden 3 "temaer":

Tema 1: Sprogbaseede materialer og værktøjer

Tema 2: Medieværktøjer

2a: NetLab

2b: Lyd- og billedmedier

Tema 3: Interaction labs, Mobile labs

CLARIN ERIC blev oprettet 2012 med 9 medlemmer, nu 16.

DARIAH ERIC blev oprettet 2014 med 15 medlemmer

DIGHUMLAB skal samarbejde internt, samt opfylde kravene for at være med i de europæiske infrastrukturer.

Indtil nu har der for hvert tema været fokus på at komme "i luften", men vi undersøger nu samarbejds mulighederne på tværs



Tema 1 Sprogbaserede materialer og værktøjer

For tiden udgøres Tema 1 af Danmarks bidrag til CLARIN; men der kan komme andre deltemaer ind.

De tre søjler i CLARIN.DK:

- Datacenter
- Knowledge sharing
- Værktøjer og applikationer

De sprogdata vi har for tiden, er af typerne:
Tekst, lyd og billede, ordbog, andet (data)



CLARIN-DK

Common Language Resources and Technology Infrastructure



Resource ID

[Forside](#) [Introduktion](#) [Overblik](#) [Søg resurser](#) [Søg i tekst](#) [Deponer](#) [Værktøjskasse](#) [Om Clarin](#) [Gæst | Log ind](#) [Vis kurv 0](#)

Intro

Overblik

Søg resurser


Søg i tekst

Deponer

Værktøjskasse



CLARIN.DK's mission:

- 
- Facilitere brug, deling og bevaring af sprogbaserede digitale forskningsdata
 - Tilgængeliggøre værktøjer og udvikle nye services i samarbejde med forskere
 - Fremme digitale metoder i humanistisk forskning gennem møder, workshopper, helpdesk mv.
 - Drive et datacenter, hvor forskningsdata kan bruges, deles og bevares.



Udvikle metadata for assyriske lertavler

- Lertavlerne dateres ca 1950-1700 f.Kr.
- Tavlerne er fra det gamle Mesopotamien
- De er skrevet med kileskrift
- Ca 6.000 er blevet digitaliseret
- Teksterne er 10-1000 ord lange, gennemsnitslængde er ca.100 ord per tekst
- Samarbejde m. Thomas Hertel, ToRS, KU om at skabe TEI-metadata for disse tekster, og gøre transskriptionen af kileskriften søgbar



Eiler Bediger Vis Historik Bogmærker Funktioner Hjælp

The Om@bus Jun... PARTHENOS... TEI element li... Parthenos_T2... Workspace - ... Zotero | Grou... Program tirs... Clarin.dk

https://devtools.clarin.dk/clarindk/translations.jsp?id=dkclarin:545010

Mest besøgte KUNet forsider H2020-timesheets-201... dkclarin.hum.ku.dk/wi... CLARIN konferencer it.hum.ku.dk Driftsinfo - IT.KU.dk internt cst Stab

Alpheios+ Language+ User Tools+ Help+ Beta Version [Off]

CLARIN-DK

Common Language Resources and Technology Infrastructure

Resource ID Ok

En forskningsinfrastruktur for humanister

Forside Introduktion Overblik Søg resurser Søg i tekst Deponer Værktøjskasse Seneste søgning


Om Clarin English Gæst | Log ind Vis kurv 0

Vis Oversættelse: AKT 6a, 2, Excavation number: Kt 94/k 1733, Transliteration of Old Assyrian Archives

Denne resources indholdsdata er dækket af licensen [Clarin.dk Public License](#) som du har accepteret.

< Forrige

Næste >



AKT 6a, 2

Excavation number: Kt 94/k 1733

1 obv. a-na l-sú-ri-ik
2 qi-bi-ma um-ma
3 Šál-ma-A-šûr-ma 15 ma-na
4 KB sa-ru-pá-am ni-is-ha-/sú
5 DIRI ša-du-a-sú
6 ša-bu-ú i-na li-bi
7 lu-qu-ti-ká ša šê-ep
8 Pu-šu-ki-in liš-ba-ni
9 ub-lá-kum AN NA-ká

10 e. ša l-ri-šu-um
11 ú A-bu-ša-lim

12 r. ri-r-deš-ú-r-ni-ni
13 [e-ri-q]á-tum [...]
14 ra-tna ma-lá [(...)]
15 ti-ir-ti-ká a-n[a]
16 Bu-ur-uš-ha-[dim]
17 ú-šê-ru-bu-ma
18 10 GIN KB šê-bu-ru[ti]
19 [En-na]m-A-šû[...]
20
break of two or three lines
1. 1x + 1 lim. 1. 1

AKT 6a, 2 – Kt 94/k 1733

1-9 To Issu-arik from Šalim-Aššur: li-bi-bani brought you 15 minas of refined silver, its import duty added, its transport tariff paid for, (the proceeds) from your goods transported by Pūšu-kē.

9-13 Your tin that Inšum and Abu-šalim conducted here, wagons

14-19 in accordance with your orders they will bring it into Burušhaddum, and 10 shekels of silver, the consignment of Ennam-Aššur.

1. 1 of the sil. your daughter, I shall have

Beretning om en græselig Orm, som dend 10 juli 1720 og siden aug. 1721 skal være seet i Tønning Sogn i Skanderborg Amt i Nørre-Jylland

Kort format

Deponerede metadata

CMDI metadata

Download

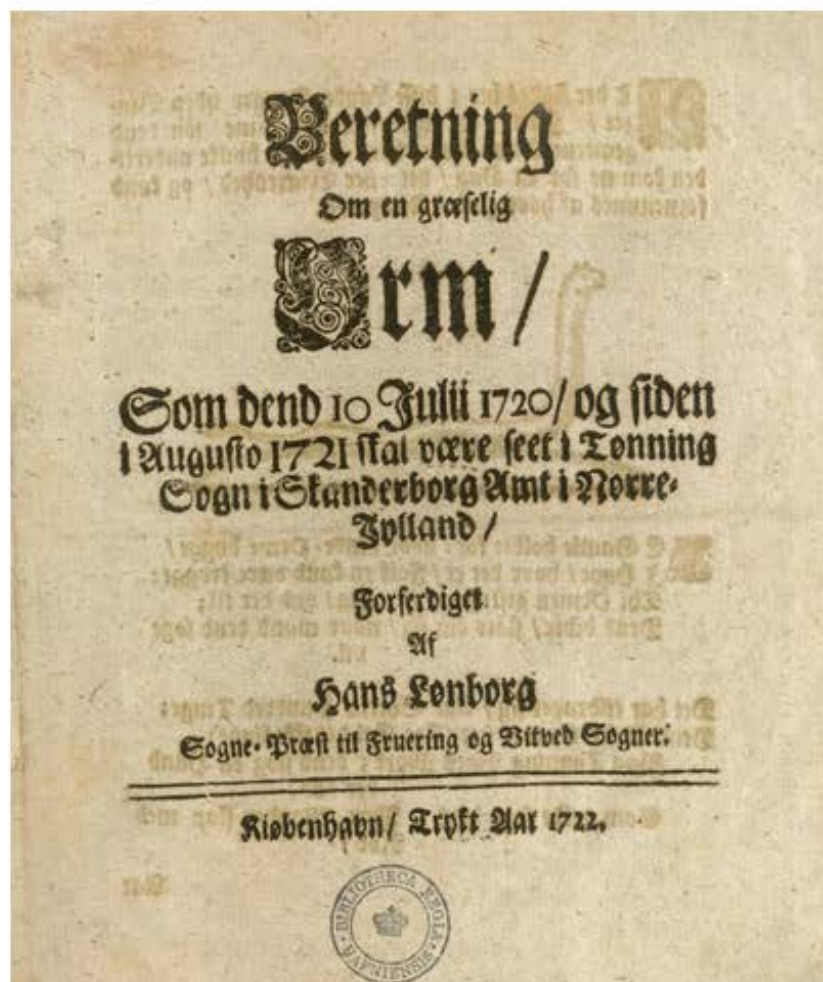
Vis indholdsdata

Fjern fra kurv

Denne ressources indholdsdata er dækket af licensen [Clarín.dk Public License](#) som du har accepteret.

< Forrige

Næste >



Beretning

Om en græselig
Orm,

Som dend 10 Iulii 1720 , og siden
i Augusto 1721 skal være seet i Tønning
Sogn i Skanderborg Amt i Nørre-
lylland,
Forferdiget
Af
Hans Lønborg
Sogne- Præst til Fruering og Vitved Sogner.

Kiøbenhavn, Trykt Aar 1722.

AT der findes her i disse Lande Drager uden Vin-
ger, Item store og forferdelige Orme, som dend
gemeene Mand kalder Lind-Orme, hvilke underti-
den komme for en Dag, det viser Erfarenhed, og kand
fornemmes af hostegnede Afritzning.

DE Gamle holdte for, hvor Linde-Orme bygge,
I Høye, hvor det er, Folk ey kand være trygge:
Thi Ormen giftig er, ja arrig, ond der til;
Dend bider, slaer om sig, naar mand dend søge
vil.

Det har tildraget sig, Aar Sytten Hundred Tiuge;
Dend Linde-Orm er seet (Ieg skal det ikke liuge)

Home – CQP Mode – Simple Query – Word List – Help Page

Corpus: DFK_DA

[neutral="lindorm"]

lang = Danish

Run Query

Reset Form

Frequencies

Distribution

Display: word

10 words

 DA

sort order: unsorted

by word form

f matching string

12 lindorm

3 lindt-orm

2 lynd-orm

2 lyndorm

1 lind-orm

1 - 20 Go

[20 matches]

word

10 words

1. Kong Diderik og Løven. DKF, vise, 0, 56 v, T, DgF: 9 A I 132-133, (Jens Billes håndskrift), *unknown date*context ... Bemed ryde : dher saa han dhen løfve och dhen **lynd-orm** , saa ynkel mone dhe stryde . Dhen lynd-orm han2. Kong Diderik og Løven. DKF, vise, 0, 56 v, T, DgF: 9 A I 132-133, (Jens Billes håndskrift), *unknown date*context ... dhen lynd-orm , saa ynkel mone dhe stryde . Dhen **lynd-orm** han togen af . Lenge holdtt heræ kong Dhyryk , ...3. Kong Diderik og Løven. DKF, vise, 0, 56 v, T, DgF: 9 A I 132-133, (Jens Billes håndskrift), *unknown date*context ... skule alle faa skam . " Saa vof han dhen **lyndorm** och saa hans XI unger : saa vyle han af ...4. Kong Diderik og Løven. DKF, vise, 0, 56 v, T, DgF: 9 A I 132-133, (Jens Billes håndskrift), *unknown date*context ... han lefde , dhen løfve hun tyntte ham . Dhen **lyndorm** han togen af . Dhett var heræ Marsty , och ...5. Kong Diderik og Løven. DKF, vise, 0, 87 v, T, DgF: 9 D I 136, (Rentzells håndskrift), *unknown date*context ... borith mig fram . " Først wog hand then lede **lindorm** och siden hans elluffue unge . siden kunde hand iche ...6. Kong Diderik og Løven. DKF, vise, 0, 20 r, T, DgF: 9 Ea I 137-138, (Rentzells håndskrift), *unknown date*context ... gronen lide : fantt han po løffuen och then lede **lindorm** , saa onckeliig begiontte en striidtt . Den lede lindorm ...

Gralver Kongesøn. DKF, vise, 0, 66 r, T, DgF: 29 Ea I 380-381, 25.0% f=5

Kong Diderik og Løven. DKF, vise, 0, 20 r, T, DgF: 9 Ea I 137-138, 35.0% f=7

Kong Diderik og Løven. DKF, vise, 0, 35 r, T, DgF: 9 B I 134, 15.0% f=3

Kong Diderik og Løven. DKF, vise, 0, 56 v, T, DgF: 9 A I 132-133, 20.0% f=4

Kong Diderik og Løven. DKF, vise, 0, 87 v, T, DgF: 9 D I 136, 5.0% f=1

Tema 2 Medieværktøjer



Digitized

Previously analog material which has been digitized.



Born-digital

Has never existed in any other form than digital.



Reborn-digital

Born-digital material which has been collected and preserved, and which to some degree has been changed in this process.



Netlab – An internet research infrastructure

- Research-driven projects to contribute to the establishment, test and development of a research infrastructure for the study of online as well as archived internet materials
- Develop a workspace (e.g., for searching and visualization) and build the relevant skills for using software-supported methods
- Describe and evaluate the strengths and weaknesses of the Danish internet archive Netarkivet as part of a research infrastructure

International relations: RESAW

'A Research Infrastructure for the Study of Archived Web Materials'.

Initiated by NetLab, established in late 2012.

National web archives delimit the borderless information flow on the web by national barriers.

Promote the establishing of a collaborative transnational European research infrastructure for the study of archived web materials.

The bottom of the slide features a dark banner with the RESAW logo on the left and a collage of various archived web pages on the right. The logo consists of the word 'RESAW' in large, bold, white capital letters, with the tagline 'A Research infrastructure for the Study of Archived Web materials' in a smaller, white, italicized font below it. The collage includes several web pages, such as one with the text 'ACAI Every Subject That It Covers', another with 'The Living Tree', and one with 'The News'.

A Research infrastructure for the Study of Archived Web materials



M=DI-STREAM

Søg i Danmarks audiovisuelle kulturarv



Søg



Søg kun i det, du har adgang til.



HVAD INDEHOLDER MEDIESTREAM?

Medistream giver adgang til Statsbibliotekets digitale kulturarvssamlinger - indtil videre radio, tv og reklamefilm. Den næste store samling i Medistream bliver 32 millioner avissider.



HVORDAN FÅR JEG ADGANG?

Alle kan søge i oplysninger om de enkelte udsendelser og reklamefilm. På Statsbiblioteket, Det Kongelige Bibliotek og Det Danske Filminstitut kan man se og lytte til materialet. Adgang fra andre steder kræver, at dit uddannelsessted har købt licens.



DANMARKS AUDIOVISUELLE KULTURARV

Medieværktøjer: Radio/tv

- Videreførelse af larm.fm
- Etablering af forbindelse ml. Mediestream og larm.fm
- Nye materialer i larm.fm: Flere programoversigter, Radioavismanuskripter, TV som i mediestream
- Nye materialer i Mediestream og i larm.fm: Digitaliseret tv (1951-2006)

Theme 3 as an infrastructure

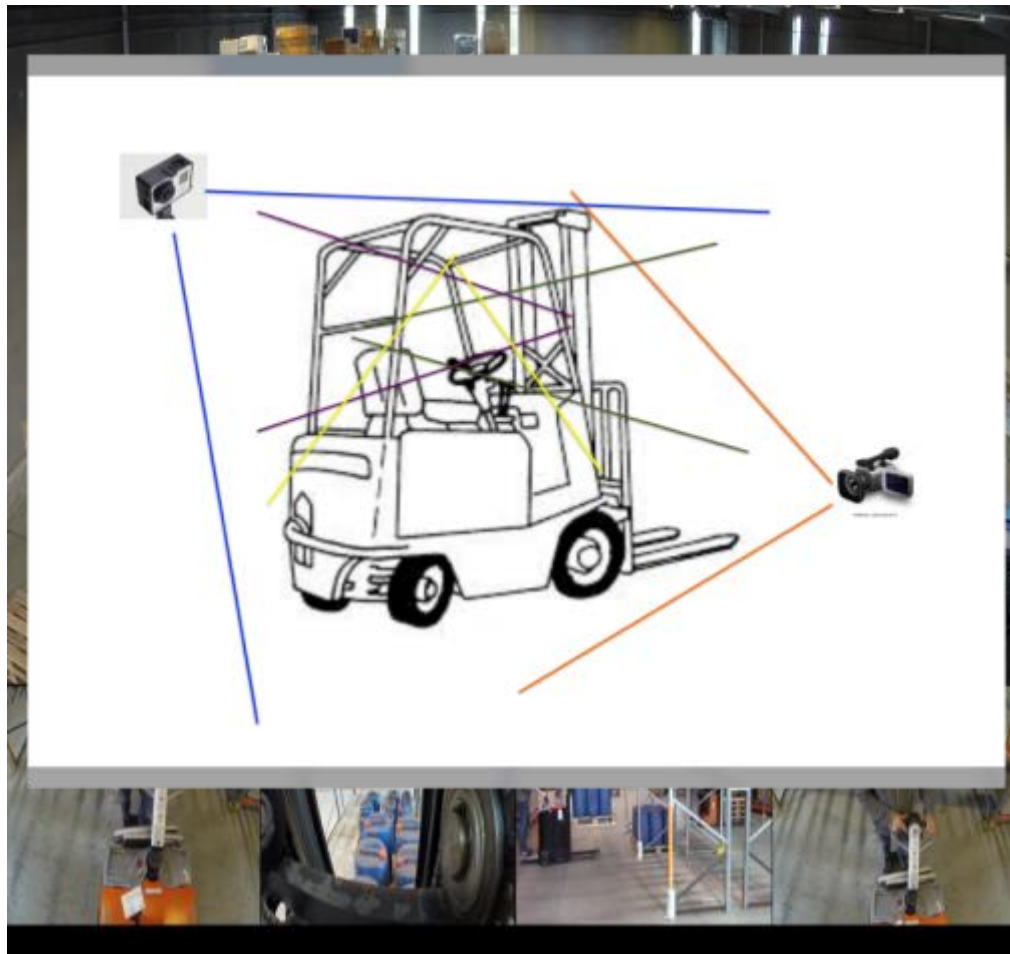
Infrastructure for experiential research in the Humanities delivers hands on support for ongoing research projects, research groups and individual researchers.

Hands on support includes

- supporting competence for software aided data collection and analysis
- new data collection technologies, especially multichannel mobile video data technologies
- data editing
- secure and safe video data storage and archives
- data sharing and data documentation



Multi camera stream transcription



Multi camera recording

recording

aligning

access

Multi stream transcription

CLAN

(Brian MacWhinney at Carnegie Mellon Univ.)



Video anonymization

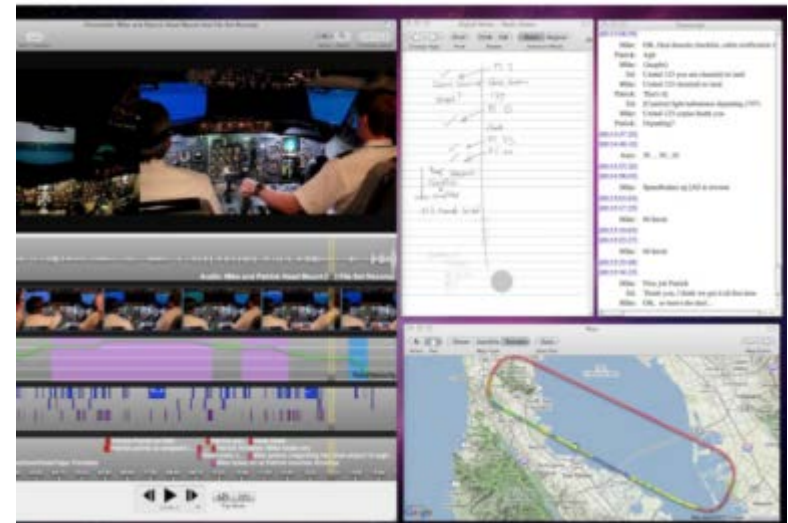
Issue:

balance between the degree of face anonymization and the possibility to follow gaze and facial expressions



Multiple data and data types

- Combining biological data (e.g. heart rate, skin sensor, brain scanners) into data collection, transcript and analysis
- Making sense of bio-data
- Multiple cameras and movement / mobility (GoPro camera)
- Software combining multiple data sources (chronoviz)



Designlab

- Data from collaborative school settings, learning environments, knowledge sharing in health care and business and administration, as well as from the use of smart utility interfaces
- inquires coupling of touch technologies' and tangible materials
- explore data using video analysis, discourse analysis and log analysis
- stage design sessions employing touch technologies (Smartboards, Surface 2.0, sketching software, Twitter, Prezi, Social Streams etc.) and tangible materials (cards, sandbox, tinkering materials) in storytelling, scenario building, Forum theater
- develop design concepts



Safe and secure video archives

- Challenges of storing and archiving video data safely and securely
- Likewise how video data can be shared amongst researchers
- Exploring the technical, practical and ethical dimensions
- Initiate work on collecting and maintaining a library of video data for other researchers and students to work with
- Storage/archiving will require careful considerations regarding the use of meta-data, managing access and dealing appropriately with ethical issues associated with visual data



Fremtiden

DIGHUMLAB i den nuværende version løber til og med 2017.

Vi arbejder for tiden på forslag til indlejring i de deltagende universiteter, således at investeringerne kan bevares og de opbyggede infrastrukturer kan videreføres.

Samtidig er der indsendt et forslag til DIGHUMLAB2.

